

Datenblatt – sirou 2

[home&handmade] [designed in lucerne] [manufactured in lucerne and zurich]

[] Technische Spezifikationen

Grösse [BxTxH] 50 x 50 x 90 mm
 Gewicht ca. 273 g
 Zum Einschalten ca. 15 Grad nach links oder rechts neigen.
 Gerät schaltet bei zu geringer Batteriespannung automatisch in „aus“-Zustand.
 Die Brücke [Position 1] in Figur 1 kann weggenommen werden um *sirou 2* komplett auszuschalten.

[] Anschluss

Mikro USB Typ B
 5 V, max 500 mA
 Kann mit jedem herkömmlichen Mikro-USB Handyladegerät verwendet werden.

[] Leuchtmittel LED

Leistung 4 x 6800mcd (typ.)
 Farbtemperatur sirou 2.0, 2.2 Typ. 2800 K
 sirou 2.1, 2.3, 2.4 Typ. 6000 K
 Abstrahlwinkel 4x 55 Grad

[] Stromversorgung

Betriebsdauer mit Akku ca. 6 Stunden
 Standby mit Akku max 60 Tage
 Ladezeit ca. 3 Stunden
 Ladestrom max 500 mA

[] Stromverbrauch

Ein ca. 70 mA @ $V_{\text{Bat}} = 4.1\text{V}$
 Standby 0.4 mA @ $V_{\text{Bat}} > 2.85\text{V}$
 Aus 0.0 mA @ $V_{\text{Bat}} < 2.85\text{V}$

[] Akku

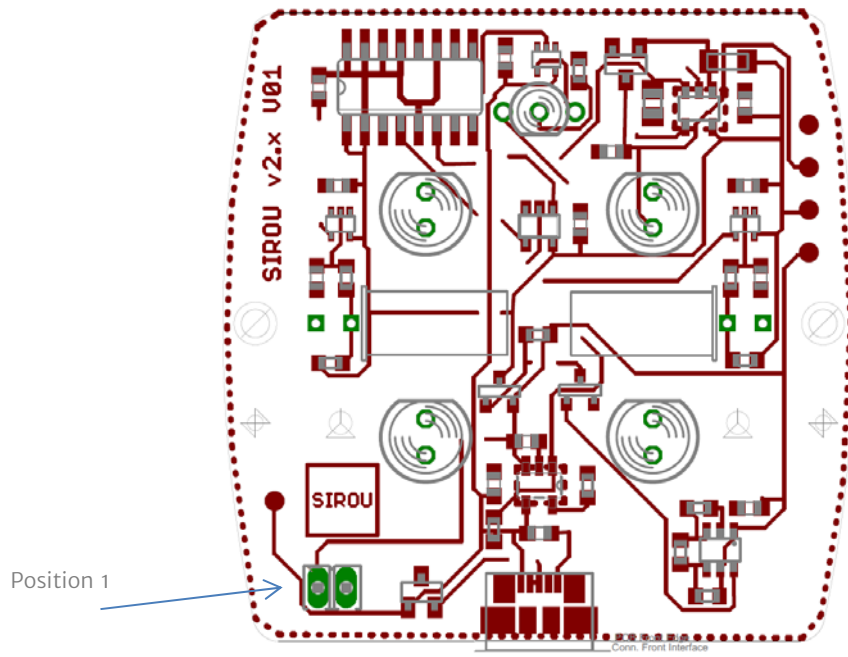
Type Li-Ion Polymer Akku
 Hersteller / Modell GMB Power / 053040
 Kapazität Typical 580 mAh
 Spannung Nominal 3.7 V [2.75 – 4.15 V]
 Lebensdauer ≥ 300 Ladezyklen

[] Temperaturlimit

Betriebstemperatur 0°C – 45°C
 Lagertemperatur -20°C – 45°C

[] Materialien

Sockel Aluminium roh
 Leuchtkörper Recycelte PET-Fasern, Epoxidharz, Farbstoffe
 Elektronik, RoHS Konform Ja



Figur 1 - Elektronik